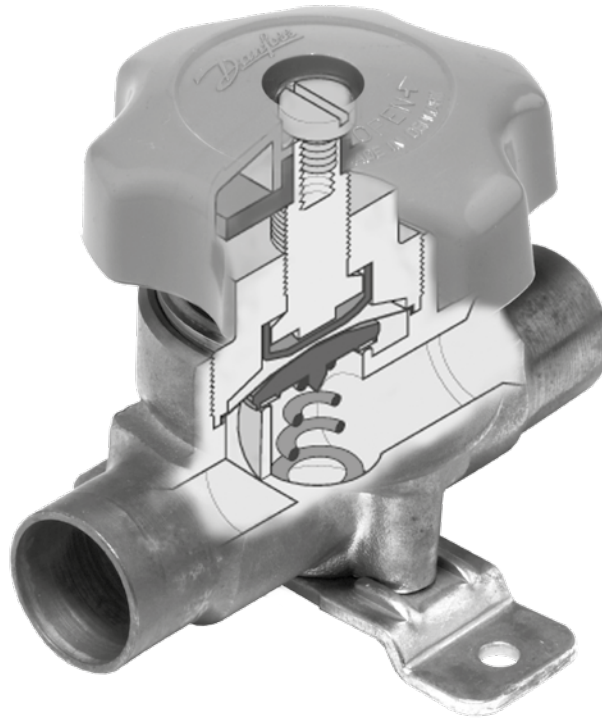


BM : Shut-off 밸브

BM은 냉동 플랜트의 액, 흡입 및 핫가스 라인에 설치되도록 설계된 수동 차단 밸브입니다.



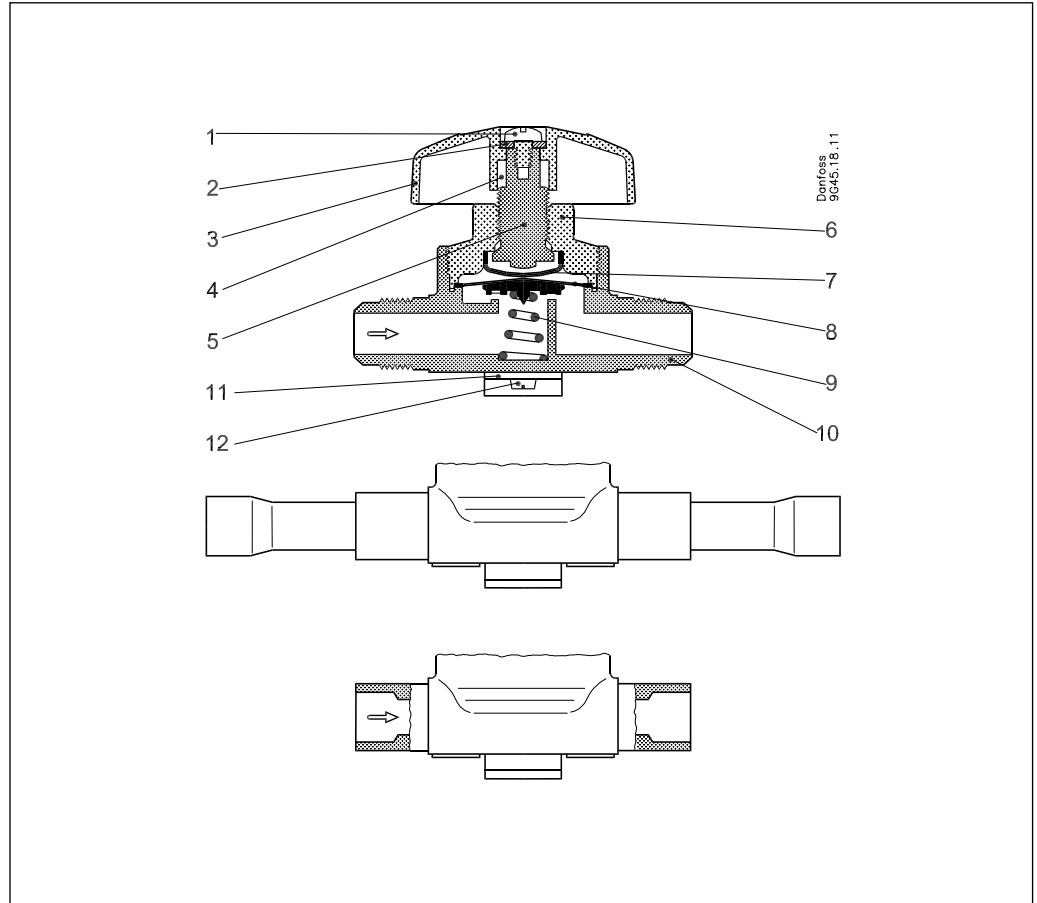
이점 및 특징

- 모든 플루오르화 냉매에 사용 가능.
- 밸브의 작동(삭제) 수명 동안 내부 누설을 방지하는 스테인리스 스틸 재질의 다이어프램이 장착됨
- 최소 토크로 내부 누설을 완전 차단하는 폴리아미드 나일론 재질의 밸브 플레이트
- 습기의 유입을 막기 위해 카운터-시트가 있는 밸브 덮개

사양

- 온도 범위
-55 → +100°C
- 작동 범위
 $\Delta p = -1 \rightarrow 21 \text{ bar}$
- 최대 작동 범위
PS = 28 bar
- 최대 시험 압력
 $p' = 30.8 \text{ bar}$
- 승인

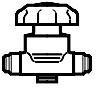

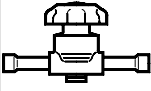
설계 / 기능



- 1. 나사
- 2. 와셔
- 3. 핸드 휠
- 4. 드라이버
- 5. 스피들
- 6. 덮개
- 7. 트러스트패드
- 8. 다이어프램(밸브 플레이트 포함)
- 9. 스프링
- 10. 밸브 바디
- 11. 브라켓

주문

BM(핸드 휠 포함)

버전	형식	연결	코드번호			k _v -값 ¹⁾ m ³ /h
			 플레어	 ODF 솔더	 ODF 연장끝단	
스트레이트형	BML 6	1/4 in.	009G0101	009G0102	009G0202	0.3
		6 mm		009G0108	009G0208	
	BML 10	3/8 in.	009G0127	009G0122	009G0222	0.84
		10 mm		009G0128	009G0228	
	BML 12	1/2 in.	009G0141	009G0142	009G0242	1.5
		12 mm		009G0148	009G0248	
	BML 15	5/8 in.	009G0168	009G0162	009G0262	2.2
		16 mm		009G0170		
	BML 18	3/4 in.	009G4004	009G0181	009G4009	2.9
		18 mm		009G0184		
	BML 22	7/8 in.		009G0191	009G0291	2.9
		22 mm		009G0194		
3방향	BMT 6	1/4 in.	009G0105			0.3