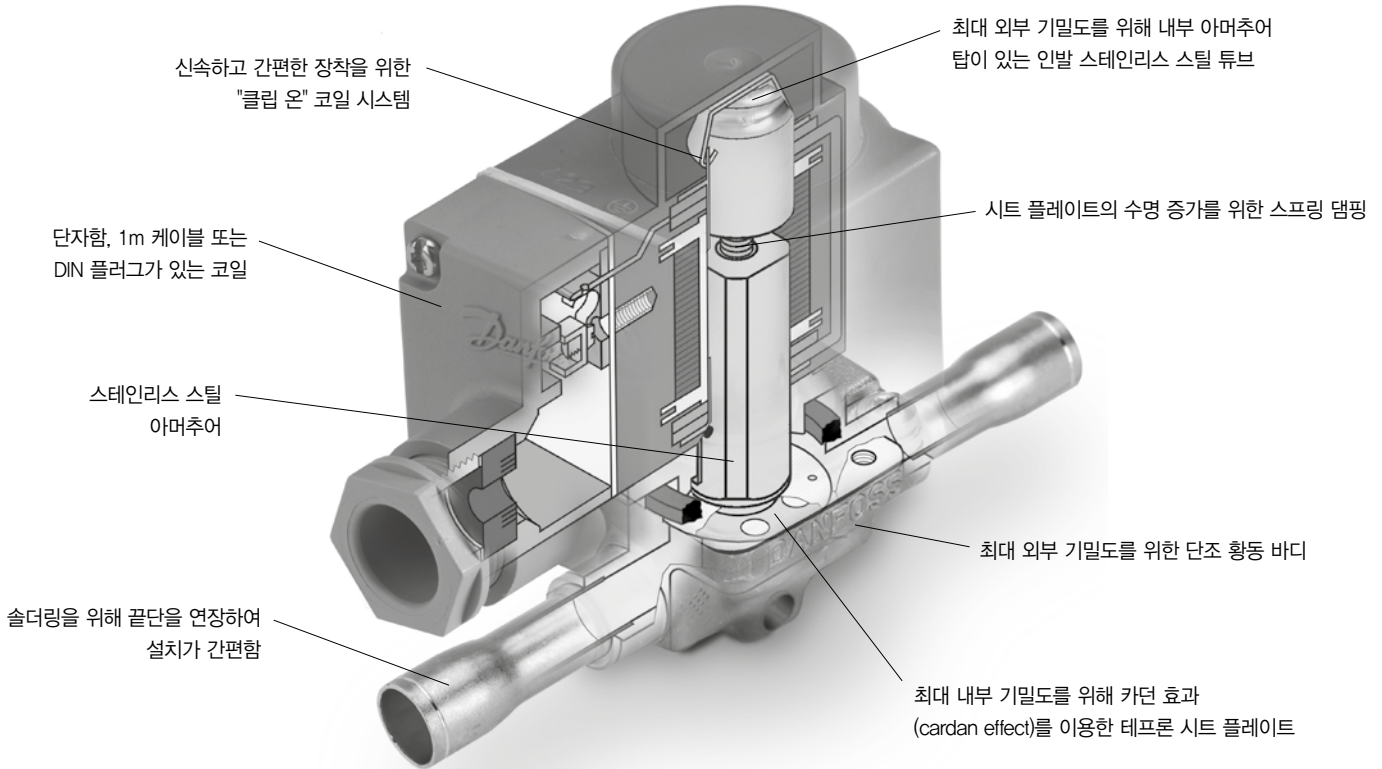


EVR/EVRH : 솔레노이드 밸브

EVR 밸브는 액배관, 흡입배관, 및 핫가스 배관의 냉매회로용으로 설계되어 있으며, 직동식, 써보형 다이어프램식, 써보형 피스톤식의 솔레노이드 밸브입니다. 이 밸브는 모든 냉장, 냉동 및 공기조화 분야의 응축 장치 및 파워 팩에 적합하며, R410A(EVRH) 등의 고압 냉매를 포함한 플루오르화 냉매(fluorinated refrigerant)에도 적합합니다. 이 밸브는 N.O (Normally open)/N.C (Normally closed) TYPE 밸브로서 공급될 수 있으며, 수동 작동을 포함 하거나 포함하지 않을 수 있습니다.

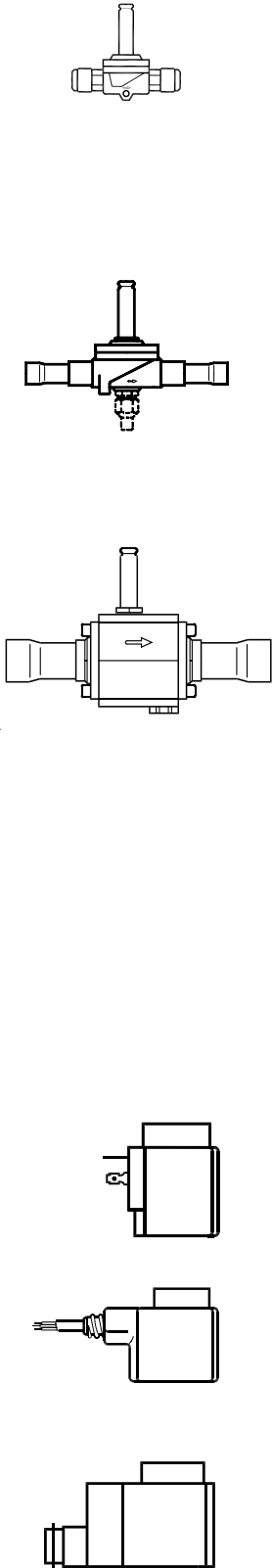
특징



응용 분야	이점	사양
<ul style="list-style-type: none"> · 기존 방식의 냉동 · 히트 펌프 시스템 · 공조기 · 액체 냉각기 · 차량 냉동 	<ul style="list-style-type: none"> · 모든 응용 분야의 밸브 및 코일의 완전한 프로그램 · 광범위한 A.C. 및 D.C. 코일 · 광범위한 연결 형식 및 크기 · Normally open(통전시 닫힘)/ Normally closed(통전시 열림) TYPE · 수동 작동 포함 또는 미포함 · 최대 내부 및 외부 기밀도로 인한 높은 신뢰성 및 내구성 	<ul style="list-style-type: none"> · 모든 플루오르화 냉매 (CFC, HCFC 및 HFC)용으로 사용 가능 · 온도 범위: -40 - 105°C · 최대 작동 압력(MWP) 32 bar (EVR 2-6, 45.2 bar / EVR 6-10, 35 bar / EVR 15-40, 32 bar/EVRH 10-20, 45.2) · MOPD 최대 25 bar (12 W a.c. 코일) · 100% 기능-내부/외부 누출 및 전기 특성 시험

기술 자료 및 주문

분리형 밸브 바디, 통전시 열림(NC)



형식	코일 타입	연결		코드 번호				최대 작동 압력 bar	k _v 값 ¹⁾		
				밸브 바디(코일 미포함)		솔레 ODF					
		in.	mm	in./mm	in.	mm	수동 작동 포함			수동 작동 미포함	
EVR 2	a.c.	¼	6	032F8056	032F1201	032F1202			45.2	0.16	
EVR 3	a.c./d.c.	¼	6	032F8107	032F1206	032F1207			45.2	0.27	
EVR 6		¾	10	032F8116	032F1204	032F1208					
		¾	10	032F8072	032F1212	032F1213					
EVR 10		½	12	032F8079	032F1209	032F1236			45.2	0.8	
		½	12	032F8095	032F1217	032F1218					
EVR 15		¾	16	032F8098	032F1214	032F1214			35	1.9	
		¾	16	032F8101	032F1228	032F1228					
EVR 20		a.c.	¾	16	032F8100			032F1227		32	2.6
			¾	22		032F1225	032F1225				
		d.c.	¾	22		032F1240	032F1240			32	5.0
	1 ¼		28		032F1244	032F1245					
EVR 22	a.c.	1 ¾	35		032F3267	032F3267			32	6.0	
EVR 25	a.c./d.c.	1 ¼					032F2200	032F2201	32	10.0	
			28				032F2205	032F2206			
1 ¾		35				032F2207	032F2208	32	16.0		
1 ¾		35				042H1105	042H1106				
EVR 32		1 ¾					042H1103	042H1104	32	25.0	
			42				042H1107	042H1108			
EVR 40		1 ¾					042H1109	042H1110	32	25.0	
			42				042H1113	042H1114			
			2 ¼	54				042H1111	042H1112		
EVRH 10			½	12		032G1054	032G1055			45.2	1.9
EVRH 15		¾	16		032G1056	032G1056			2.6		
EVRH 20	a.c.	¾	22		032G1057	032G1057			5.0		
EVRH 20	d.c.	¾	22		032G1058	032G1058			5.0		

장착 브래킷

장착 브래킷	EVR 2, 3, 6 및 10 장착용	032F0197
--------	----------------------	----------

코일 - 교류 a.c

형식	전압 V	주파수 Hz	코드 번호				부록번호	소비전력
			1 m 3-코어 케이블 포함 IP 67	단자함포함 IP 67	DIN 플러그 및 보호용 캡 포함	DIN 플러그포함		
EVR 2 → 40 (NC)	12	50		018F6706	018F6181		15	유지 (Holding): 10 W 21 VA 돌입 (Inrush): 44 VA
	24	50	018F6257	018F6707	018F6182	018F7358	16	
	42	50		018F6708	018F6183		17	
	48	50		018F6709	018F6184		18	
	115	50	018F6261	018F6711	018F6186	018F7361	22	
	220-230	50	018F6251	018F6701	018F6176	018F7351	31	
	240	50	018F6252	018F6702	018F6177	018F7352	33	
	380-400	50	018F6253	018F6703	018F6178		37	
	420	50		018F6704	018F6179		38	
	24	60	018F6265	018F6715	018F6190		14	
	115	60	018F6260	018F6710	018F6185		20	
	220	60	018F6264	018F6714	018F6189		29	
	240	60	018F6263	018F6713	018F6188		30	
	110	50/60	018F6280	018F6730	018F6192	018F7360	21	
220-230	50/60	018F6282	018F6732	018F6193	018F7363	32		

LED등 표시기가 있는 단자함

단자함	솔레노이드 밸브용 내장 발광 표시기 다이오드 포함	018Z0089
DIN 소켓		042N0156

¹⁾ 용량계수 k_v 값은 밸브 전후의 압력 1 bar, ρ = 1000 kg/m³에서의 물의 유량입니다.